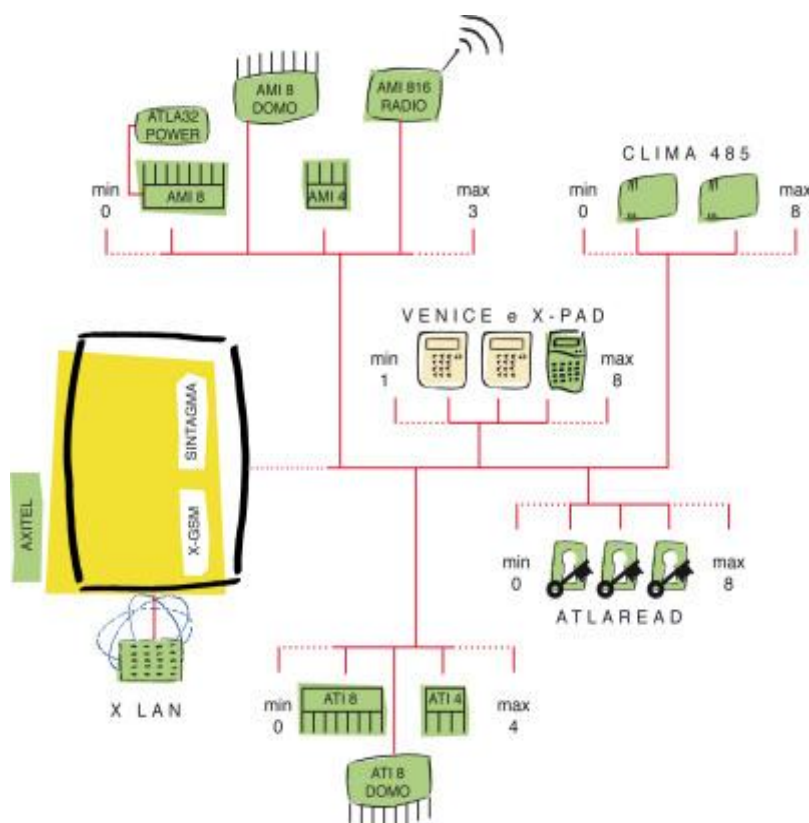


## Atlantis 32



E' la unità di controllo maggiormente utilizzata nelle installazioni di qualità a dimensione media, come sono tipicamente gli ambienti residenziali, commerciali, unità artigianali, piccole filiali bancarie.

Dotata di tutte le risorse della sorella maggiore Atlantis 160, da questa differisce essenzialmente per la espandibilità, che arriva a 32 zone, mantenendo inalterate la potenza di comunicazione verso il mondo esterno e le possibilità di gestire in modo integrato funzionalità domotiche e di automazione dell'edificio, a partire dalla gestione della climatizzazione, al controllo fughe gas, alla rilevazione e gestione degli allagamenti, alle possibilità di comandare accensioni luci e attivazione motori come ad esempio quelli delle serrande o di tende automatiche.

La gestione per l'utente è molto facile, resa addirittura semplicissima quando l'installatore utilizza le macrofunzioni per costruire attorno all'utente le sequenze funzionali al comfort e alla sicurezza, rendendole disponibili al semplice tocco di un pulsante.

Un click dell'utente e la centrale esegue fedelmente la sequenza di operazioni impostate dall'installatore, non importa quanto complesse siano.

Il fiore all'occhiello della tecnologia Axel, la comunicazione su vettori multipli, permette poi all'utente di essere seguito fedelmente dalle informazioni della centrale. Le informazioni volute raggiungono puntualmente e tempestivamente l'utente al telefono o al telefonino. Un numero elevato di destinatari è raggiungibile dalla centrale, permettendo di inviare in modo differenziato e selettivo a diversi numeri telefonici messaggi vocali, messaggi digitali verso le vigilanze, messaggi SMS in modo che le informazioni arrivino esattamente là dove sono utili.

### PRINCIPALI CARATTERISTICHE TECNICHE

#### Ingressi/Uscite

Gli ingressi, che rilevano individualmente sia l'allarme che tentativi fraudolenti di manomissione o mascheramento dei sensori collegati, sono programmabili in 70 diverse modalità per l'adattamento e la personalizzazione dell'impianto, sono espandibili da 8 a 32 e ripartibili su 4 aree separate e indipendenti per affrontare ogni situazione, anche complessa, di sicurezza,. Le uscite, anch'esse espandibili da 8 a 32, programmabili in oltre 100 modalità, comandano attuazioni e funzioni: da quelle relative alla sicurezza vera e propria quali i

segnalatori e le sirene a quelle più strettamente connesse alle automazioni dell'edificio, come attivazione luci, azionamento motori, comando cancelli, gestione di cicli di irrigazione, funzionamento automatico della climatizzazione.

### Espansione con tecnologia senza fili (wireless)

Quando ce ne sia la necessità, a causa del passaggio cavi difficoltoso o a causa di potenziali inestetismi architettonici (visibilità dei cavi, ad esempio, in un ambiente antico) la centrale può essere collegata a moduli AMI-816 Radio per espansione parziale di zone con tecnologia senza fili (wireless). Possono essere aggiunti in questo modo massimo 24 rivelatori di apertura porte, finestre, tapparelle e sensori di movimento a infrarossi costruiti con tecnologia senza fili.

### Programmatore orario

Funzionalità e comfort automatico vengono facilitati e gestiti dal potente e fruibile programmatore orario settimanale con ben 64 operazioni giornaliere differenziate. La gestione dell'utente è estremamente facilitata: le operazioni sono eseguite in modo automatico e l'utente ha la possibilità di sospendere temporaneamente l'attività del programmatore a suo piacimento, per una massima flessibilità di utilizzo.

### Gestione

L'utente opera in modo semplice e differenziato, a seconda delle possibilità date al suo codice individuale. Si minimizzano così le operazioni da fare e si rende l'utilizzo veramente "friendly" e intuitivo. Atlantis 32 prevede fino a 50 differenti codici che identificano chi opera, con generazione automatica di codici di emergenza creati a scopo antirapina e antiaggressione. Le funzionalità di comando sono rese semplici da tastiere ergonomiche e da chiavi elettroniche, e la memoria degli ultimi 250 eventi consente una esatta identificazione dei gestori e delle operazioni effettuate con data e ora, per una tracciabilità degli eventi e delle azioni autorizzate.

### Comunicazione

La comunicazione con il mondo esterno è potente e possibile con differenti modalità: telefonica digitale attraverso modem dati con protocollo SIA (vigilanze), Contact-ID (vigilanze), Axia (installatore), telefonica vocale, telefonica GSM (vocale e SMS) verso utenti, amici, conoscenti, forze dell'ordine, con moltissime combinazioni di messaggistica vocale preconfigurate e personalizzabili che rendono le informazioni chiare e inviate in modo selettivo ed efficace a chi di competenza. L'utilizzo della linea fissa è indipendente dall'utilizzo del vettore GSM e le due modalità possono funzionare in modo individuale o coesistere in modo integrato. La comunicazione telefonica permette anche l'interrogazione con guida vocale e la gestione remota dell'impianto da parte dell'utente con l'uso di un normale telefono o telefonino. Le comunicazioni possono, in modo selettivo e mirato, sia di contenuto che di protocollo, essere inviate fino a ben 16 differenti numeri di telefono.

### Rete

L'integrazione nel sistema della scheda di comunicazione dati su LAN/WAN in protocollo TCP/IP consente la creazione di una rete proprietaria virtuale che gestisce centrali dislocate su rete geografica e gestite con OberoNET, un applicativo software specifico sviluppato da Axel integrabile con modulo a mappe grafiche e visualizzazione immagini video. Pensiamo alla gestione di un sistema, anche complesso: l'azione segue il semplice tocco di un dito sulla mappa visualizzata su un touch screen e in tempo reale l'utente dà il comando e ne verifica l'esecuzione. Comprendiamo quindi a che livello di comfort e semplicità può arrivare un potente sistema costruito con Atlantis 160 intorno all'utente.

### Clima

E' possibile gestire in modo integrato i moduli Clima e Clima485 per il monitoraggio e la gestione delle temperature.

E' semplice intuire quanto efficace e ottimizzata possa diventare con Axel la gestione della climatizzazione e del comfort di aree differenti dell'edificio, anche lontane tra loro e anche in edifici di vaste dimensioni: temperatura e comfort gestibili e comandabili a piacere da ogni tastiera del sistema oppure le temperature a differenti livelli di molte aree dell'edificio gestite individualmente e separatamente, ma controllate da un unico punto: una tastiera.

I moduli Clima e Clima485 possono venire addirittura associati alla gestione del

cronotermistato a programmazione settimanale, incluso nella centrale, rendendo del tutto automatiche operazioni di variazione di temperatura, ad esempio in vasti ambienti industriali o commerciali, così come residenziali.

### Potenziamento

La espansione delle zone e delle uscite può essere effettuata con differenti moduli, sia per la sicurezza, sia per la domotica, con integrazione di diversi punti di rilevamento Clima, ai fini di bilanciare la climatizzazione in modo parcellizzato e individualmente gestito.

### Alimentazione

L'unità centrale di gestione del sistema Atlantis, comprende l'unità base di alimentazione (1,5 Ampère) sufficiente sia per alimentare gli apparati centrali e periferici, come tastiere, moduli e sensori, sia per ricaricare automaticamente la batteria che assicura l'opportuna autonomia in caso di mancanza, anche prolungata, della rete elettrica. L'alimentazione, espandibile fino a 4,5 Ampère con connessione alle unità esterne è totalmente supervisionata e controllata in modo dinamico, e provvede ovviamente alla gestione completa dell'alimentazione e della gestione delle batterie che assicurano ampia autonomia in caso di mancanza prolungata della rete elettrica.