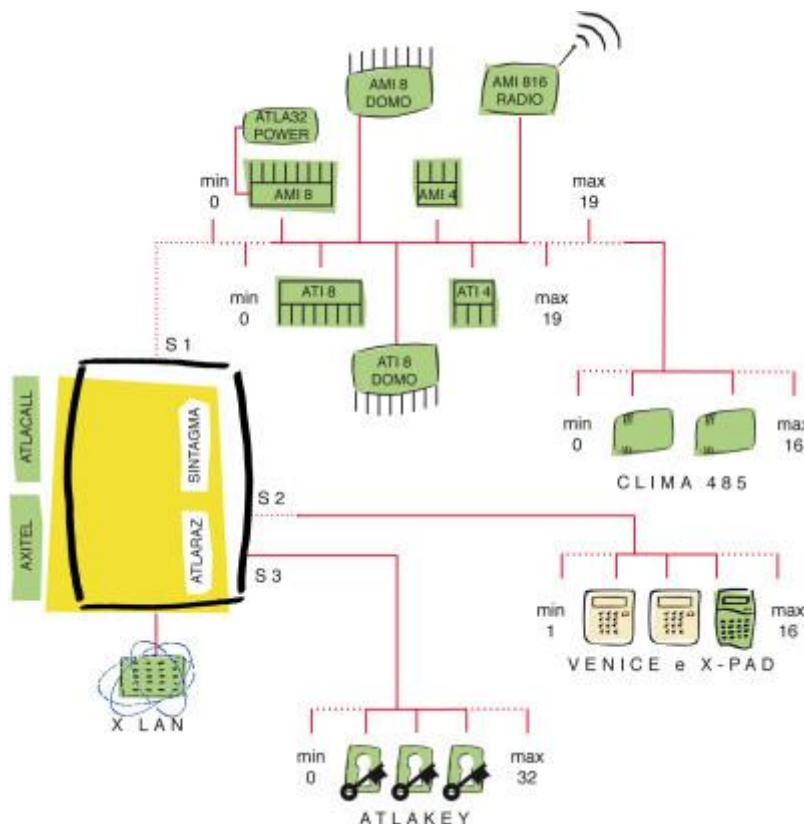


Atlantis 160



E' la massima espressione delle potenzialità della famiglia di centrali Atlantis. Concepita per dare soluzione a ogni livello di installazione, dal residenziale esteso, al sito commerciale, all'industria fino al complesso di edifici di dimensioni estremamente ampie come centri commerciali o siti industriali o amministrativi di grandi dimensioni e diffusi geograficamente sul territorio.

Atlantis160, grazie all'elevato numero di zone e di aree gestibili, al grande numero di attuazioni e comandi disponibili, ad una potente struttura di comunicazione verso il mondo esterno e ad una possibilità di programmazione flessibile ed efficiente è la centrale ideale per affrontare anche le installazioni più complesse.

E' la massima espressione delle potenzialità della famiglia di centrali Atlantis. Concepita per dare soluzione a ogni livello di installazione, dal residenziale esteso, al sito commerciale, all'industria fino al complesso di edifici di dimensioni estremamente ampie come centri commerciali o siti industriali o amministrativi di grandi dimensioni e diffusi geograficamente sul territorio.

E' anche la centrale tipica per uso bancario, grazie alla sua interfacciabilità e facilità di ripartizione delle aree specifiche.

Atlantis 160, grazie all'elevato numero di zone e di aree gestibili, al grande numero di attuazioni e comandi disponibili, ad una potente struttura di comunicazione verso il mondo esterno e ad una possibilità di programmazione flessibile ed efficiente è la centrale ideale per affrontare anche le installazioni più complesse.

Solo ad esempio, data per scontata una eccellente protezione antintrusione, tutto è gestibile in modo integrato con una unica apparecchiatura di controllo: la gestione della climatizzazione (riscaldamento, condizionamento), irrigazione, illuminotecnica, controlli allagamento, verifiche fuga gas con interruzione automatica dell'erogazione, attivazioni specifiche legate a comandi, funzionalità automatiche o programmate a determinati orari. Funzionalità speciali, come la gestione automatica delle aree comuni, macroistruzioni per rendere disponibile in modo molto semplice all'utente sequenze di operazioni complesse, messaggistica in differenti protocolli, gestione di comunicazioni contemporanee sia su rete telefonica fissa, rete GSM e su rete dati rendono questo prodotto tutto italiano una delle unità più performanti disponibili sul mercato. Installata in moltissimi siti con necessità differenti e specifiche come istituti bancari, fabbriche

e edifici amministrativi, centri commerciali e complessi abitativi, ville e residenze di ogni struttura e dimensione Atlantis 160 dimostra costantemente la propria potenza di gestione e versatilità.

PRINCIPALI CARATTERISTICHE TECNICHE

Ingressi/Uscite

Gli ingressi, pronti a rilevare individualmente sia l'allarme che tentativi fraudolenti di manomissione o mascheramento dei sensori collegati, sono programmabili in 70 diverse modalità per l'adattamento e la personalizzazione dell'impianto, sono espandibili da 8 a 160 e ripartibili su 8 aree separate e indipendenti per affrontare ogni situazione di sicurezza, anche la più complessa.

Le uscite, anch'esse espandibili da 8 a 160, comandano attuazioni e funzioni più disparate: da quelle relative alla sicurezza vera e propria come segnalatori e sirene a quelle legate alle automazioni dell'edificio, come luci, motori, cancelli, irrigazione, climatizzazione.

Espansione con tecnologia senza fili (wireless)

Quando ce ne sia la necessità, a causa del passaggio cavi difficoltoso o a causa di potenziali inestetismi architettonici (visibilità dei cavi, ad esempio, in un ambiente antico) la centrale può essere collegata a moduli AMI-816 Radio per espansione parziale di zone con tecnologia senza fili (wireless). Possono in questo modo essere previsti nel sistema 32 rivelatori di apertura porte, finestre, tapparelle e sensori volumetrici infrarossi costruiti con tecnologia senza fili.

Programmatore orario

Funzionalità e comfort automatico vengono facilitati e gestiti dal potente programmatore orario settimanale con ben 32 operazioni giornaliere differenziate.

La gestione dell'utente è estremamente facilitata: le operazioni sono eseguite in modo automatico e l'utente ha la possibilità di sospendere temporaneamente l'attività del programmatore per una massima flessibilità di utilizzo.

Gestione Utente

La gestione utente, molto semplice e intuitiva, prevede fino a 100 differenti codici che identificano chi opera, con generazione automatica di codici di emergenza a scopo antirapina e antiaggressione. Le funzionalità di comando sono rese semplici da tastiere ergonomiche e da chiavi elettroniche, e la memoria degli ultimi 1000 eventi consente una esatta identificazione dei gestori e delle operazioni effettuate con data e ora, per una tracciabilità degli eventi e delle azioni autorizzate.

Comunicazione

la comunicazione con il mondo esterno è potente e possibile con differenti modalità: telefonica digitale attraverso modem dati con protocollo SIA (vigilanze), Contact-ID (vigilanze), Axia (installatore), telefonica vocale, telefonica GSM (vocale e SMS) verso utenti, amici, conoscenti, forze dell'ordine, con moltissime combinazioni di messaggistica vocale preconfigurate e personalizzabili che rendono le informazioni chiare e inviate in modo selettivo ed efficace a chi di competenza.

La comunicazione telefonica permette anche l'interrogazione con guida vocale e la gestione remota dell'impianto da parte dell'utente con l'uso di un normale telefono o telefonino.

Le comunicazioni possono, in modo selettivo e mirato, sia di contenuto che di protocollo, essere inviate fino a ben 24 differenti numeri di telefono.

Rete

L'integrazione nel sistema della scheda di comunicazione dati su LAN/WAN in protocollo TCP/IP consente la creazione di una rete proprietaria virtuale che gestisce centrali dislocate su rete geografica e gestite con OberoNET, un applicativo software specifico sviluppato da Axel integrabile con modulo a mappe grafiche e visualizzazione immagini video.

Pensiamo alla gestione di un sistema, anche complesso: l'azione segue il semplice tocco di un dito sulla mappa visualizzata su un touch screen e in tempo reale l'utente dà il comando e ne

verifica l'esecuzione. Comprendiamo quindi a che livello di comfort e semplicità può arrivare un potente sistema costruito con Atlantis 160 intorno all'utente.

Clima

E' possibile gestire in modo integrato i moduli Clima e Clima485 per il monitoraggio e la gestione delle temperature.

E' semplice intuire quanto efficace e ottimizzata possa diventare con Axel la gestione della climatizzazione e del comfort di aree differenti dell'edificio, anche lontane tra loro e anche in edifici di vaste dimensioni: temperatura e comfort gestibili e comandabili a piacere da ogni tastiera del sistema oppure le temperature a differenti livelli di molte aree dell'edificio gestite individualmente e separatamente, ma controllate da un unico punto: una tastiera.

I moduli Clima e Clima485 possono venire addirittura associati alla gestione del cronotermostato a programmazione settimanale, incluso nella centrale, rendendo del tutto automatiche operazioni di variazione di temperatura, ad esempio in vasti ambienti industriali o commerciali, così come residenziali.

Alimentazione

l'unità centrale di gestione del sistema Atlantis, comprende l'unità base di alimentazione (1,5 Ampère) sufficiente sia per alimentare gli apparati centrali e periferici, come tastiere, moduli e sensori, sia per ricaricare automaticamente la batteria che assicura l'opportuna autonomia in caso di mancanza, anche prolungata, della rete elettrica. L'alimentazione, espandibile nei vasti sistemi fino a 30 Ampère con connessione alle unità esterne è totalmente supervisionata e controllata in modo dinamico, fino alla verifica dei livelli analogici di alimentazione e dello stato dei fusibili con identificazione della unità e posizionamento, per consentirne una manutenzione veloce ed efficace.